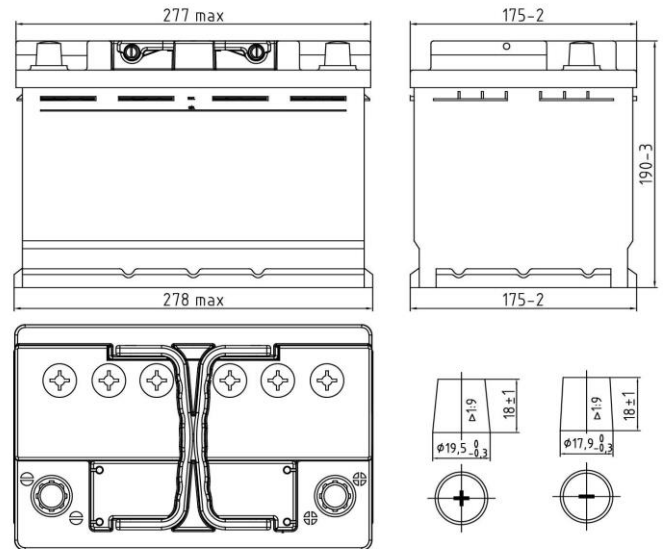


Typ-Nr.

85073

Nennspannung		12 V
Nennkapazität bei +25°C	20h	73 Ah
Nennentladestrom	I20	3,65 A
Empfohlene Ladespannung bei +25°C	1)	14,4 V
Maximale Ladespannung bei +25°C	1)	14,8 V
Empfohlener Ladestrom bei +25°C	3)	7,3 A
Maximaler Ladestrom bei +25°C	1)	36,5 A
Gehäusegröße		H6 / LN 3
Länge	max.	278 mm
Breite	max.	175 mm
Höhe	max.	190 mm
Gewicht gefüllt + geladen	ca. 2)	18,7 kg
Gewicht trocken vorgeladen	ca. 2)	- kg
MOLL Kamina zentrale Gasableitung im Deckel		X
MOLL K2 Doppeldeckel		X
Entgasung über Batterieverschraubung		-
Schaltung		0
Polausführung		1
Bodenbefestigung		B3/B13
Kälteprüfstrom bei -18°C	SAE EN	620 A
Elektrolytdichte bei +25°C (Schwefelsäure verdünnt)		1,28 +/- 0,01 kg/l
Haltbarkeit gemäß EN50342-1		E2
Ladungserhaltung gemäß EN50342-1		C2
Wasserverbrauch gemäß EN50342-1		W4
Rüttelfestigkeit gemäß EN50342-1		V3



bei Ruhespannung ≤ 12,4 V: Batterie nachladen

- 1) Gilt für Ladungen mit externen Ladegeräten außerhalb des Bordnetzes.
ACHTUNG: Batterie muss unbedingt abgeklemmt sein!
Für andere Temperaturen ist die Ladespannung gemäß Dokument „Temperatur-Kompensation“ www.moll-batterien.de/T-Kompensation.pdf anzupassen.
- 2) Die Fertigungsbreite beträgt ±5% - Alle Angaben ohne Gewähr!
- 3) Dient nur zur Auswahl eines geeigneten Ladegerätes.
Batterie ist nur spannungsgeregelt zu laden gemäß 1).

Stand: 14.09.2022

Warnhinweise und Sicherheitsvorschriften siehe http://www.moll-batterien.de/dateien/pdfs/MOLL_Warnhinweise_DE.pdf
Dieses Datenblatt enthält vertrauliche Daten, ist nicht verbindlich und kann ohne vorherige Ankündigung geändert werden.
Jede Nutzung, Kopie oder Verteilung muss schriftlich von Moll-Batterien genehmigt werden.

MOLL Batterien GmbH
Angerstraße 50
96231 Bad Staffelstein
Germany

Tel.: +49 (0)9573 9622-0
E-Mail: info@moll-batterien.de
www.moll-batterien.de

