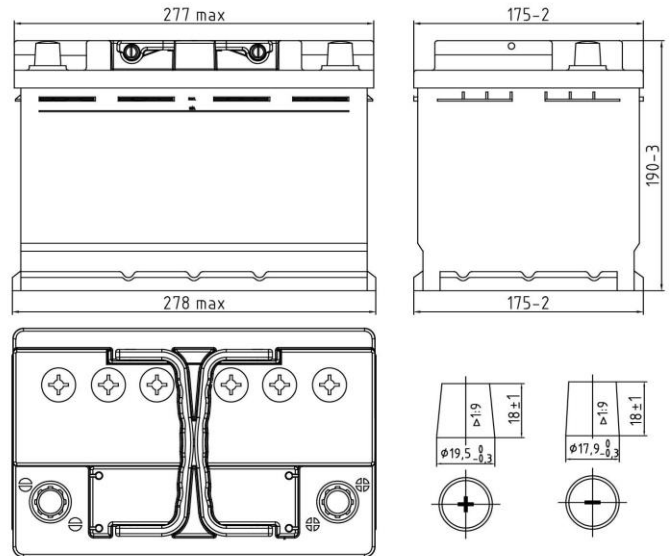


<b>Typ-Nr.</b>	<b>80066</b>	
Nennspannung	12 V	
Nennkapazität bei +25°C	20h	66 Ah
Nennentladestrom	I20	3,3 A
Empfohlene Ladespannung bei +25°C	1)	14,4 V
Maximale Ladespannung bei +25°C	1)	14,8 V
Empfohlener Ladestrom bei +25°C	3)	6,6 A
Maximaler Ladestrom bei +25°C	1)	33 A
Gehäusegröße	H6 / LN 3	
Länge	max.	278 mm
Breite	max.	175 mm
Höhe	max.	190 mm
Gewicht gefüllt + geladen	ca. 2)	17,5 kg
Gewicht trocken vorgeladen	ca. 2)	- kg
MOLL Kamina zentrale Gasableitung im Deckel	X	
MOLL K2 Doppeldeckel	X	
Entgasung über Batterieverschraubung	-	
Schaltung	0	
Polausführung	1	
Bodenbefestigung	B3/B13	
Kälteprüfstrom bei -18°C	SAE EN	575 A
Elektrolytdichte bei +25°C (Schwefelsäure verdünnt)	1,29 +/- 0,01 kg/l	
Haltbarkeit gemäß EN50342-1	E1	
Ladungserhaltung gemäß EN50342-1	C2	
Wasserverbrauch gemäß EN50342-1	W4	
Rüttelfestigkeit gemäß EN50342-1	V3	
Microzyklen gemäß EN50342-6	-	



- 1) Gilt für Ladungen mit externen Ladegeräten außerhalb des Bordnetzes.  
**ACHTUNG:** Batterie muss unbedingt abgeklemmt sein!  
Für andere Temperaturen ist die Ladespannung gemäß Dokument „Temperatur-Kompensation“ [www.moll-batterien.de/T-Kompensation.pdf](http://www.moll-batterien.de/T-Kompensation.pdf) anzupassen.
- 2) Die Fertigungsbreite beträgt ±5% - Alle Angaben ohne Gewähr!
- 3) Dient nur zur Auswahl eines geeigneten Ladegerätes.  
Batterie ist nur spannungsgeregelt zu laden gemäß 1).



Stand: 14.06.2023

Warnhinweise und Sicherheitsvorschriften siehe [http://www.moll-batterien.de/dateien/pdfs/MOLL\\_Warnhinweise\\_DE.pdf](http://www.moll-batterien.de/dateien/pdfs/MOLL_Warnhinweise_DE.pdf)  
Dieses Datenblatt enthält vertrauliche Daten, ist nicht verbindlich und kann ohne vorherige Ankündigung geändert werden.  
Jede Nutzung, Kopie oder Verteilung muss schriftlich von Moll-Batterien genehmigt werden.

MOLL Batterien GmbH  
Angerstraße 50  
96231 Bad Staffelstein  
Germany

Tel.: +49 (0)9573 9622-0  
E-Mail: [info@moll-batterien.de](mailto:info@moll-batterien.de)  
[www.moll-batterien.de](http://www.moll-batterien.de)

